

# Zellenradschleuse und Injektoren

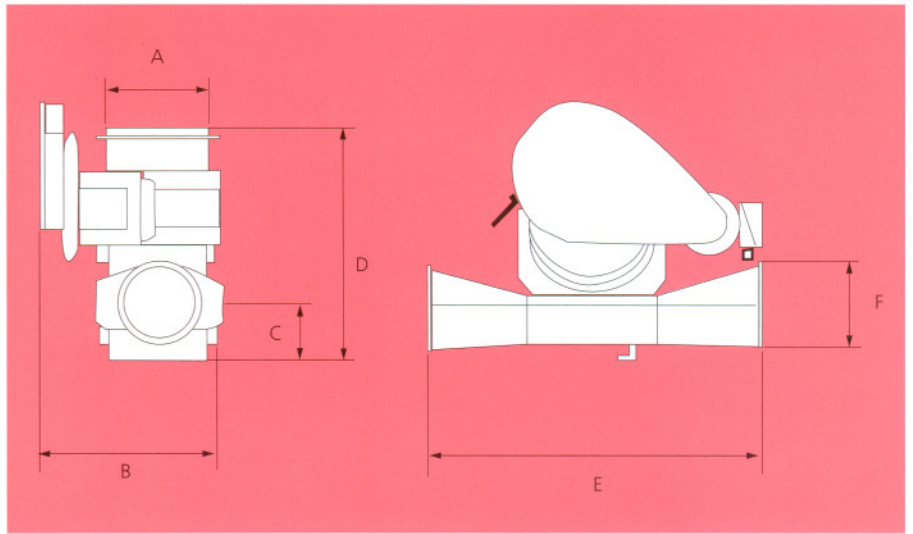
Die Zellenradschleuse Typ JK 2 CFA und JK 3 CFA JKF's, werden für Drucktransport für den Einschleusen in waagerechte Rohrleitungen verwendet.

Die Radschleuse kann auf waagerechte Rohrleitungen eingebaut werden, und kann Staub und Kiesel, die in der Ernte sind, standhalten.

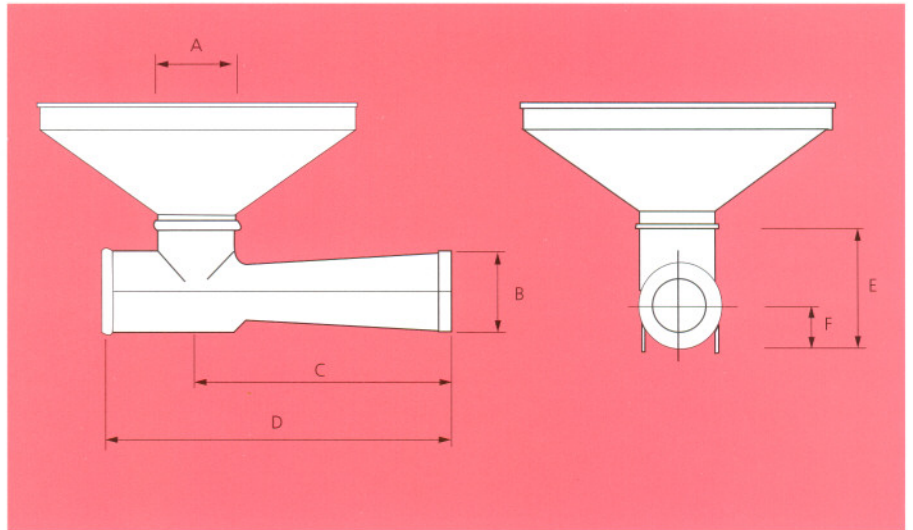
Die Schaufel in dem Rotor der Zellenradschleuse sind, statt Stahlplatte mit Gummilappe montiert, der vom Kiesel, Nagel u.a.m., ohne beschädigt zu werden, abbogen.

Die Zellenradschleuse wird für Montage auf dem HT Hochdruckgebläse JKF's verwendet.

Die Injektoren JKF's werden für Montage auf Hochdruckgebläse Typ JK 2 HT, JK 4 HT, JK 5 HT und JK 7 HT verwendet.



Zellenradschleuse. Technische Daten, sehen Sie das nachstehende Schema.



Injektor. Technische Daten, sehen Sie das nachstehende Schema.

Zellenradschleuse	A	B	C	D	E	F
Typ JK 2 CFA	JK 8"	370	110 - 130	445 - 465	660	JK 6"
Typ JK 3 CFA	JK 8"	460	120	495	850	JK 6"

Injektoren	A	B	C	D	E min	F max
Typ 2	JK 6"	JK 6"	500	670	220 - 275	100 - 155
Typ 4	JK 6"	JK 6"	500	670	220 - 275	100 - 155
Typ 5	JK 6"	JK 6"	500	670	220 - 275	100 - 155