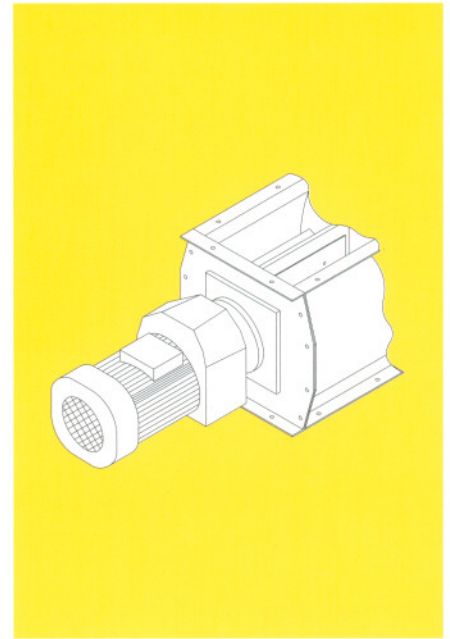


Motoren für JK-S Schleusen

JKF liefert jetzt JK 25 S, JK 50 S und JK 75 S mit untenstehenden Motorgrößen gegen einen Mehrpreis.

	JK 25 S	JK 50 S	JK 75 S
Motorleistung:	0,37 kW	0,55 kW	0,55 kW
Motorleistung:	0,50 PS	0,75 PS	0,75 PS
Umdrehungen/Minute:	20 Umdr./Min.	20 Umdr./Min.	20 Umdr./Min.
Kapazität bei 50% Füllung:	10 m ³ /St.	20 m ³ /St.	32 m ³ /St.

Bei Auftragserteilung bitte gewünschte Motorgröße mitteilen.



Motor

Drehzahlwächter

JKF montiert, ohne Berechnung, künftige Schleusen und Schneckerinnen mit Markierungsscheibe.

Der Zweck ist zu markieren, ob die Welle rotiert.

Wünschen Sie automatische Überwachung, kann JKF als Zusatzausrüstung Drehzahlwächter einschließlich Beschlag liefern.

