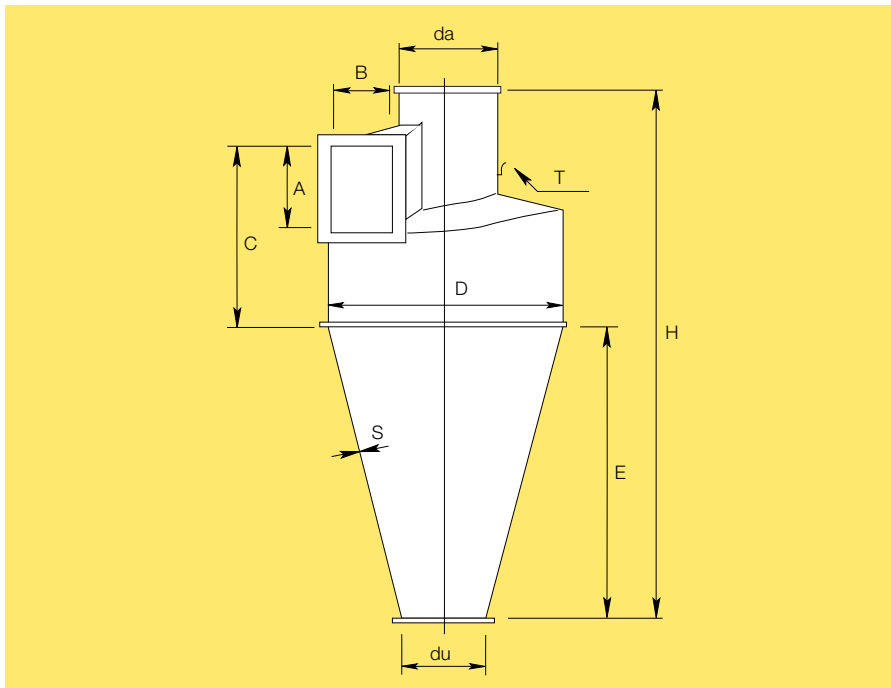


Zyklone

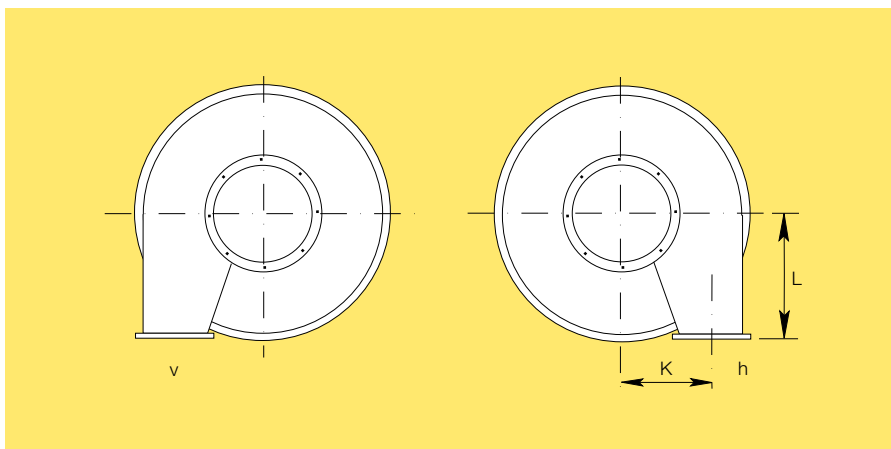
Typ CS

Die JKF Spiral Zyklone Typ CS werden für lufttechnische Anlagen in der Holz- und Papierindustrie verwendet, speziell bei Getreide und Futtermittel für die Ausscheidung von Spreu und Getreidestaub usw. in der Abgangsluft von Trocken- und Reinigungsanlagen.

Die Zyklone sind gefalzt und genietet aus verzinktem Blech, können aber nach Aufgabe, in 2 mm und 3 mm Blechstärke geliefert werden.



Die Maßangaben sind auf dem nachstehenden Schema ersichtlich. T= Trimmklappe.



Die Maßangaben sind auf dem nachstehenden Schema ersichtlich. v= links, h= rechts.

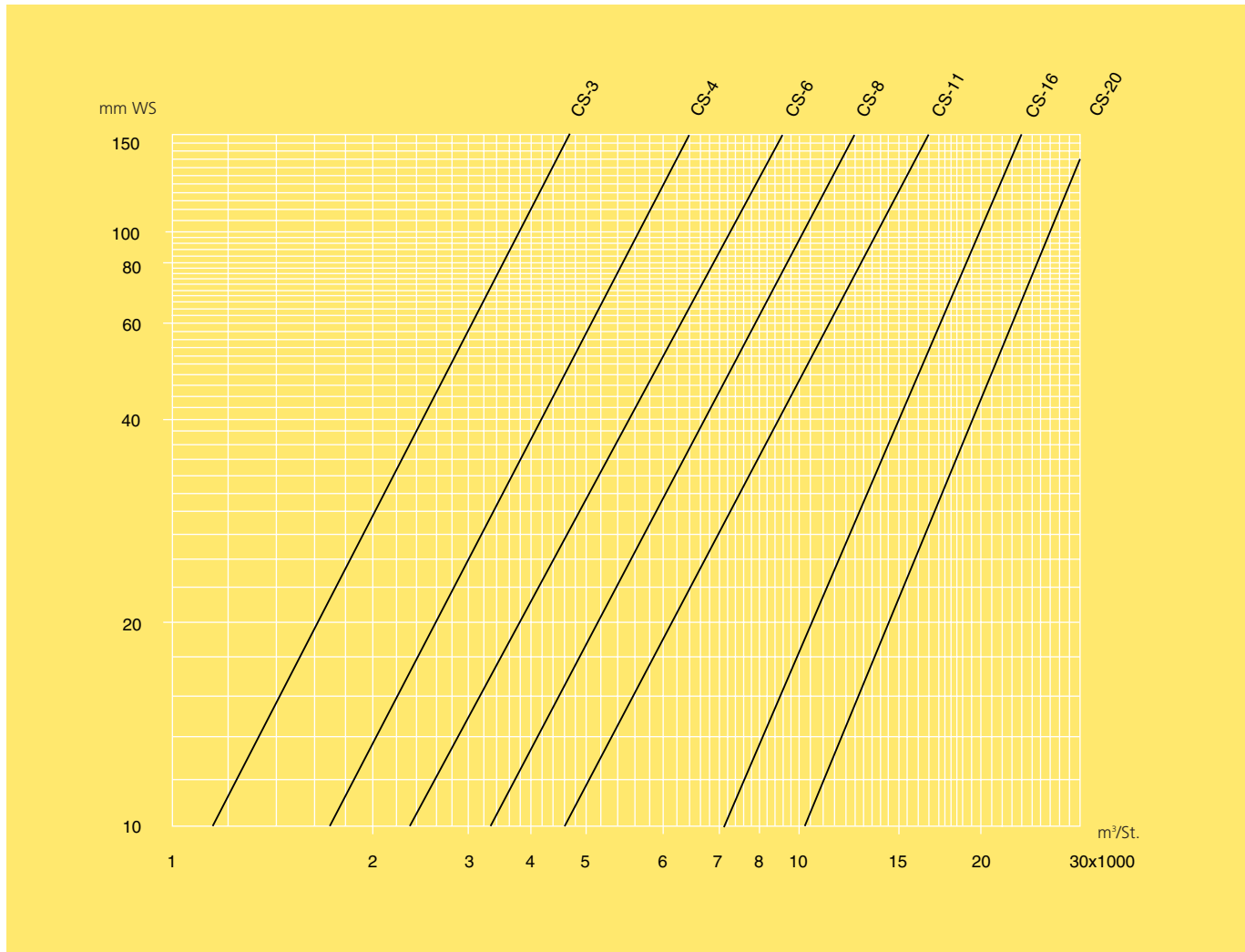
Typ	A mm	B mm	C mm	D mm	da mm	du mm	E mm	H mm	S mm	K mm	L mm	Gewicht kg
CS-3	300	200	640	800	350	200	1150	1980	1,25	300	420	50
CS-4	350	250	740	950	400	200	1330	2280	1,25	350	500	65
CS-6	400	300	840	1100	450	250	1500	2580	1,25	400	580	80
CS-8	450	350	950	1300	500	250	1700	2930	1,25	475	675	120
CS-11	530	400	1130	1550	600	300	1900	3310	1,25	575	790	170
CS-16	640	480	1350	1850	750	300	1900	3600	1,25	685	970	210
CS-20	800	500	1410	2014	1000	400	1700	3450	2,00	757	980	360

Ihr Lieferant. Nicht Ihr Konkurrent!



JKF Industri
AKTIESELSKAB
Als DK-9560 Hadsund

Technische Daten



Das Diagramm zeigt die Widerstände in den Zyklonen bei gegebenen Luftmengen gemessen in m³/St.



JKF Industri
AKTIESELSKAB

Als DK-9560 Hadsund

Tel + 45 98 58 12 11

Fax + 45 98 58 11 77