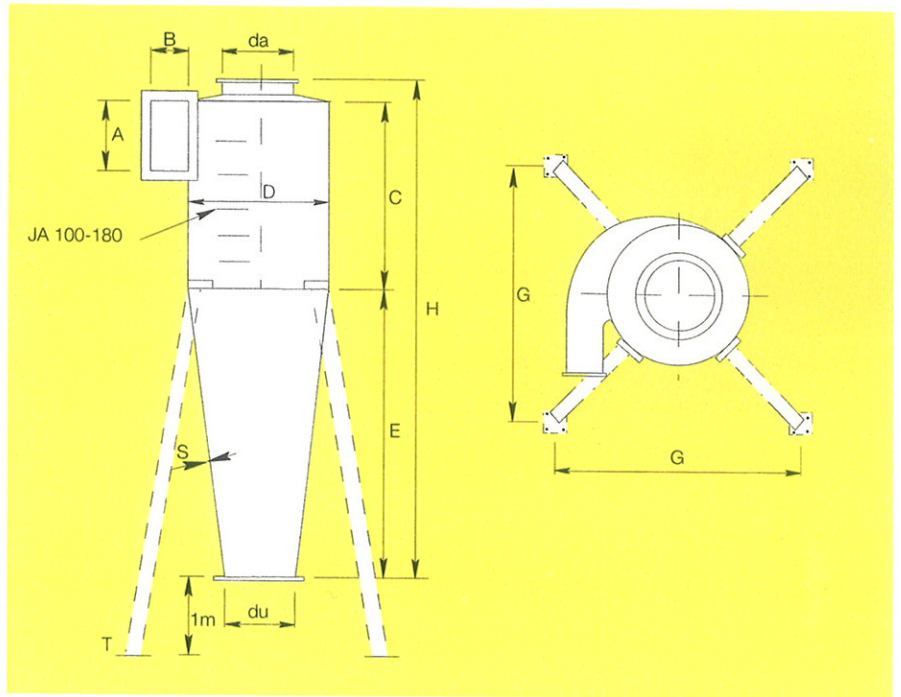


Zyklone Typ JA

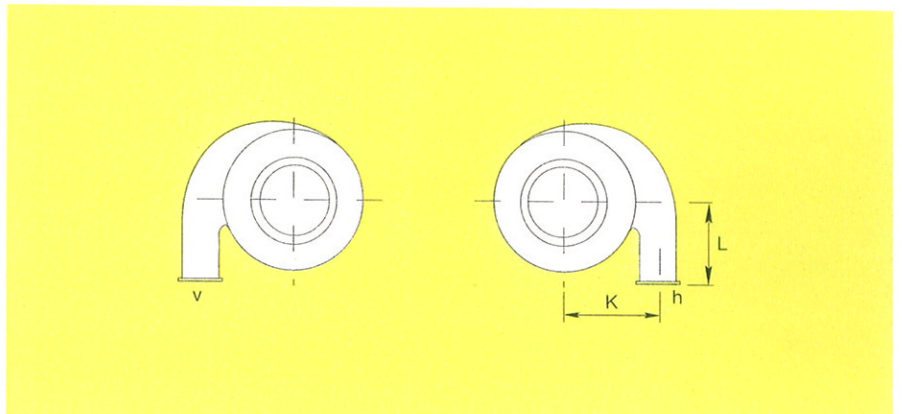
JKF Zyklone Typ JA sind für die Ausscheidung von feinkörnigen Partikeln in Transport- und Staubabsauganlagen entwickelt.

Die Zyklone sind so konstruiert daß ein Nutzeffekt, erheblich über übliche Zyklontypen, erreicht ist.

Die Zyklone sind ganzgeschweißt, grundiert und werden in RAL 5010 geliefert.



Die Maßangaben sind auf dem nachstehenden Schema ersichtlich. T= Zubehör.



Die Maßangaben sind auf dem nachstehenden Schema ersichtlich. V= links, h= rechts.

Type	A	B	C	D	da	du	E	G	H	S	K	L	Gewicht
	mm	mm	mm	mm	mm	mm	mm	mm	mm	mm	mm	mm	kg
JA-20	230	100	570	400	225	160	820	1050	1465	2	234	240	25
JA-35	285	125	710	500	250	200	1020	1200	1790	2	290	300	55
JA-50	350	160	710	500	250	200	1020	1200	1790	2	308	300	70
JA-65	445	200	995	700	400	300	1405	1530	2500	2	419	420	115
JA-100	560	300	1500	1000	550	400	2050	1960	3725	2	615	600	270
JA-130	750	400	2000	1280	700	450	2820	2305	5090	3	782	700	565
JA-160	1100	500	2000	1600	800	550	3150	2690	5420	3	1050	900	685
JA-180	1500	500	2500	1800	1000	650	3450	2790	6250	3	1150	950	875

Ihr Lieferant. Nicht Ihr Konkurrent!

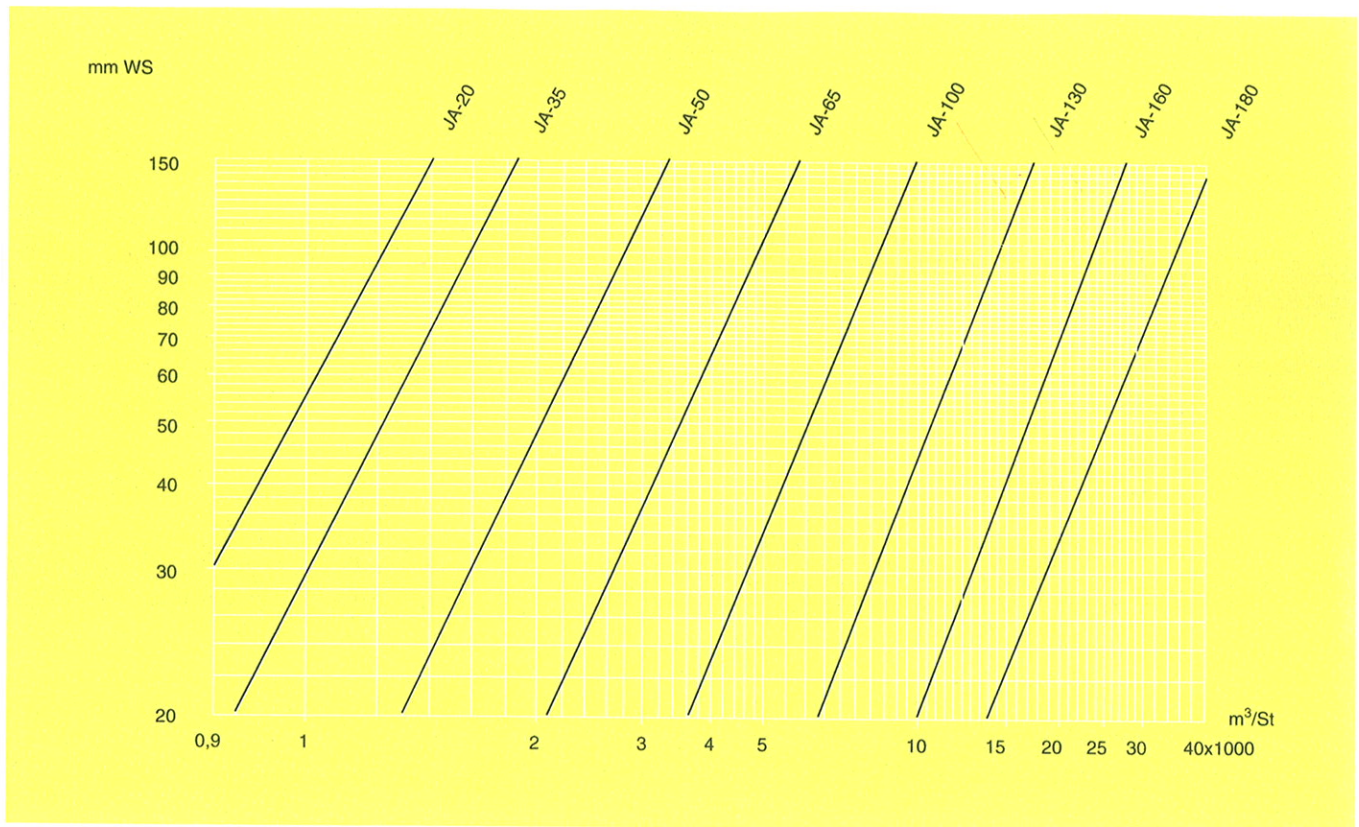


JKF Industri
AKTIESELSKAB

Als DK-9560 Hadsund

Tel + 45 98 58 12 11
Fax + 45 98 58 11 77

Technische Daten



Das Diagramm zeigt die Widerstände in den Zyklonen bei gegebenen Luftmengen gemessen in m³/St.



JKF Industri
AKTIESELSKAB

Als DK-9560 Hadsund

Tel + 45 98 58 12 11
Fax + 45 98 58 11 77